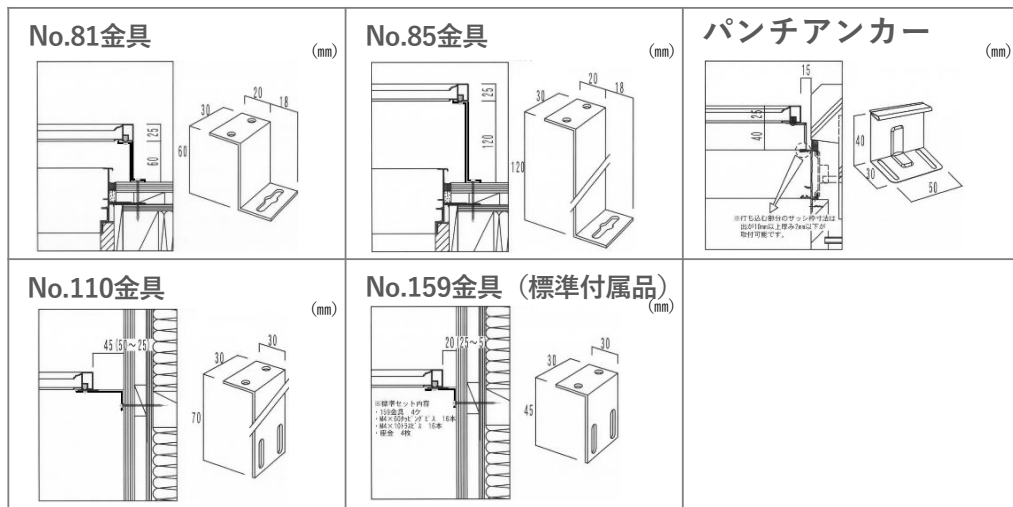


## ●取付金具

標準付属品はNo.159金具となります。



## ●メーカー希望小売価格

次表の通り、面格子の価格は面格子の縦・横の長さで算出いたします。※ (単位:円)

縦/横	500mm	600mm	700mm	800mm	900mm	1000mm	1100mm	1200mm	1300mm	1400mm	1500mm	1600mm	1700mm	1800mm	1900mm	2000mm
500mm	17,200	18,200	19,500	20,600	22,000	23,000	24,000	25,200	26,400	27,400	28,400	29,800	30,800	33,600	35,300	37,000
600mm	18,400	19,800	21,000	22,200	23,800	25,000	26,400	27,600	28,800	30,400	31,600	32,800	34,200	36,600	39,200	41,900
700mm	19,600	21,000	22,400	24,000	25,600	27,200	28,400	30,200	31,200	33,000	34,600	36,000	37,400	40,000	42,800	45,800
800mm	20,600	22,200	24,000	25,600	27,400	29,000	30,800	32,400	34,200	35,800	37,400	39,200	40,800	43,700	46,800	50,100
900mm	22,000	23,800	24,600	27,600	29,200	31,200	33,000	35,000	36,800	38,600	40,400	42,400	44,200	47,300	50,600	54,100
1000mm	25,400	28,000	31,000	32,800	35,000	37,200	39,200	41,200	43,200	45,200	46,800	48,600	50,400	53,900	57,700	61,700
1100mm	27,000	30,000	32,400	35,000	37,400	39,800	42,000	44,200	46,200	48,400	50,200	52,200	54,000	57,800	61,800	66,100
1200mm	28,800	31,800	34,600	37,400	40,000	42,600	45,000	47,400	50,000	51,800	54,000	56,000	58,000	62,100	66,400	71,000
1300mm	30,900	34,000	37,000	40,000	42,800	45,600	48,200	50,700	53,500	55,400	57,800	59,900	62,100	64,200	67,400	72,100
1400mm	33,000	36,400	39,600	42,800	45,800	48,800	51,500	54,300	57,200	59,300	61,800	64,100	66,400	68,700	72,100	77,100
1500mm	35,300	38,900	42,400	45,800	49,000	52,200	55,100	58,100	61,200	63,500	66,100	68,600	71,000	73,500	77,200	82,600
1600mm	37,800	41,700	45,400	49,000	52,400	55,900	59,000	62,100	65,500	67,900	70,800	73,400	76,000	78,700	82,600	88,400
1700mm	40,400	44,600	48,500	52,500	56,100	59,800	63,100	66,500	70,100	72,700	75,700	78,500	81,300	84,200	88,400	94,600
1800mm	43,200	47,700	51,900	56,100	60,000	64,000	67,600	71,200	75,000	77,700	81,000	84,000	87,000	90,100	94,600	101,200
1900mm	46,200	51,000	55,600	60,100	64,200	68,400	72,300	76,100	80,300	83,200	86,700	89,900	93,100	96,400	101,200	108,300
2000mm	49,500	54,600	59,500	64,300	68,700	73,200	77,400	81,500	85,900	89,000	92,800	96,200	99,700	103,100	108,300	115,900
2100mm	52,900	58,400	63,600	68,800	73,600	78,400	82,800	87,200	91,900	95,200	99,300	103,000	106,600	110,300	115,800	123,900
2200mm	56,600	62,500	68,100	73,600	78,700	83,800	88,600	93,300	98,300	101,900	106,300	110,200	114,100	118,000	123,900	132,600
2300mm	60,600	66,900	72,900	78,800	84,200	89,700	94,800	99,800	105,200	109,000	113,700	117,900	122,100	126,300	132,600	142,000
2400mm	64,800	71,600	78,000	84,300	90,100	96,000	101,400	106,800	112,600	116,700	121,700	126,100	130,600	135,100	141,900	152,000
2500mm	69,300	76,600	83,500	90,200	96,400	102,700	108,500	114,300	120,500	125,000	130,200	134,900	139,700	144,600	151,800	162,400

※その他、変形、パンチング、ポリカーボネイト板入り等も御見積いたします。  
 H>1300mm以上は60度クロス製作不可ですので90度クロスとして製作いたします。  
 標準ピッチは113mm、ピッチ100~75mmはメーカー希望小売価格の1.2倍、ピッチ74~50mmはメーカー希望小売価格の1.5倍です。  
 防犯対策に有効なワンウェイビスセット及び特殊ビスも用意しております。  
 また、パンチアンカー仕様も用意しております。



アルミ面格子  
 ミスターガード  
 クロス

■お問合せ、ご注文は信用と実績ある当店へ

**YS** 株式会社ヤスモト

本社・工場：〒358-0033 埼玉県入間市狭山台4-13-4  
 東京営業所：〒190-0013 東京都立川市富士見町1-34-1天野ビル6階

お問合せ電話番号 **042-519-3910**

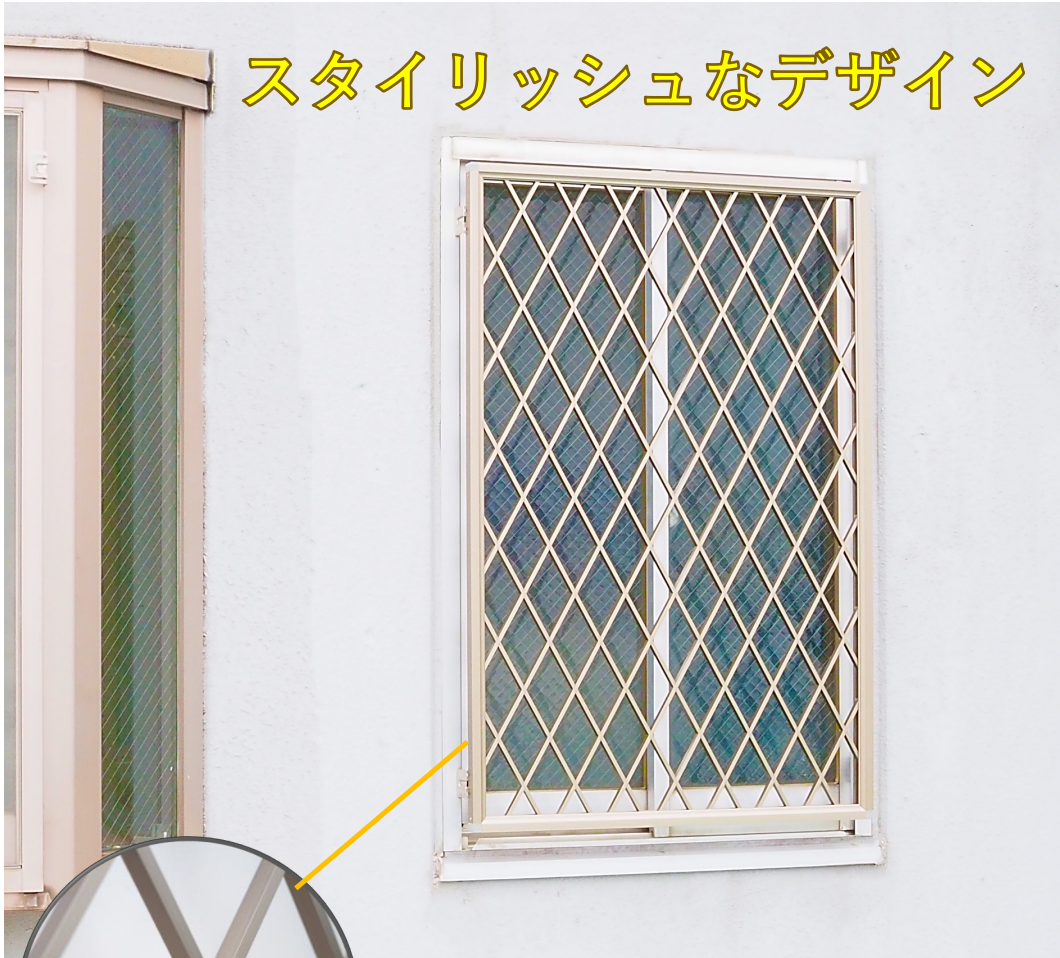
<https://yasumoto1987.co.jp/>

製品改良のため予告なく仕様及び価格を変更することがあります。

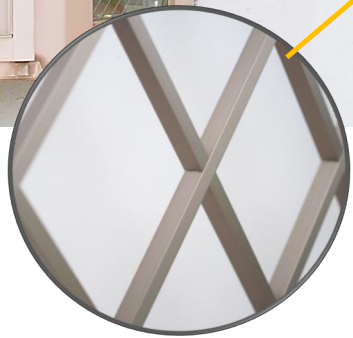
2023年2月13日①

**YS** 株式会社ヤスモト

# アルミ面格子 ミスターガードクロス



スタイリッシュなデザイン



**タフ!**

クロス面格子はあいじゃぐり方式でパイプ同士をしっかりとホールド!

株式会社ヤスモトはアルミの特注エクステリアメーカーとして30年以上の実績がございます。弊社面格子は戸建て住宅及びマンションのベランダや窓に設置され、そのデザイン性と耐久性が評価されています。

アルミ面格子「ミスターガードクロス」は面格子形状や素材色が選べます。

## ●形状

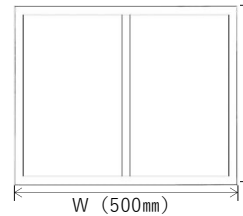
アルミ面格子の形状をタテ・ヨコ、マス目、クロス、パンチング（特注料金）の中から選びます。この他、お客様のご要望の形状製作も承っております。詳しくは、弊社営業担当者へお問い合わせください。

<b>タテ</b> 	<b>ヨコ</b> 	<b>マス目</b> 
<b>クロス 60度格子</b> 	<b>クロス 45度格子</b> 	<b>特注例</b> <b>パンチング格子</b> 

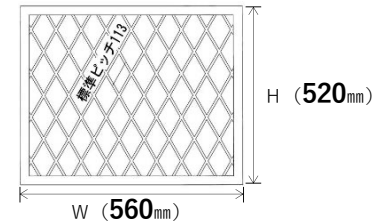
<窓用サッシ面格子の仕上がり寸法計算例>

面格子W（幅）と面格子H（高さ）の寸法を計算します。次図参照。  
 ここでは取付金具はNo.081、No.085を使用するものとします。  
 計算例：窓サッシ外々寸法のW（幅）500mm・H（高さ）が500mmの場合  
 面格子の寸法は、W（幅）500mm+60mm=560mm、H（高さ）500mm+20mm=520mmとなります。

図：窓サッシのW（幅）・H（高さ）



図：面格子のW（幅）・H（高さ）



## ●素材色

素材色が選べます。カラーイメージは印刷のため実際の色味とは異なります。

色	シルバー	ホワイト	ライト ステンカラー	ステン カラー	ダーク ブロンズ	ブラック	ブラウン (廃止予定)
記号	SLC	WH	SC	UC	BKC	KC	BR
カラー イメージ							